

HABA

**Mr.
FILL** 
The smart waste solution



**MR.FILL puristava
älyroska-astia**

**MR. FILL:
THE WASTE
SOLUTION
FOR SMART
CITIES**



MR.
FILL



VÄHENNÄ KULUJA ÄLYROSKA-ASTIALLA

Älykäs ratkaisu jätteiden keräämiseen julkisilla paikoilla.

Mr. Fillissä on alusta lähtien panostettu tuotekehityksen lisäksi innovaatioon ja teknologiaan. Keksimme älykkäitä kaupunkiratkaisuja; pyrimme olemaan älykkäiden kaupunkien ykkösratkaisu kaikkialla maailmassa ja olemme tulossa siihen. Tuotamme älykkäitä maanpäällisiä ja maanalaisia jätejärjestelmiä. Tämän lisäksi tarjoamme kaupungeille ja paikkakunnille omia älyantureitamme. Nämä anturit tekevät tavallisesta roskakorista älykkään roskakorin. Antureiden meille toimittamien tietojen perusteella yrityksemme voi neuvoa kaupungeja missä roska-astioita tarvitaan enemmän tai vähemmän, sekä milloin roskakorit kannattaa tyhjentää.

HABA

TUOTEPERHE



ULTRA 120L FILL

- Astian koko 120 L
- Sensorit, IoT ohjaus, patteri
- Aurinkopaneelit
- Itsestään puristava
- Puristusvoima 6000N
- Etälukitus mahdollisuus
- Automaattinen lukitus kun täynnä



ULTRA 240L FILL

- Astian koko 240 L
- Sensorit, IoT ohjaus, patteri
- Aurinkopaneelit
- Itsestään puristava
- Puristusvoima 6000N
- Etälukitus mahdollisuus
- Automaattinen lukitus kun täynnä



SENSOR FILL

- Patterit kestävät jopa 5-10 vuotta
- Etäisyyden mittaus 1-400 cm
- GPS
- Tiedonsiirto LTM1/ LTM-NB/2G/3G
- Tietopankki
- Laserteknologia
- Lämmönmittaus

HABA

MR. FILL



5 - 7 kertaa suurempi kapasiteetti
Puristamalla tiivistys vähintään 1:5

Etäyhteys

Astia voidaan lukita etänä



75% kustannussäästö

Jäteastia ei tarvitse tyhjentää niin usein, mikä johtaa merkittäviin kustannussäästöihin



MARKKINOIDEN PARHAIN



2 mm korkealaatuista terästä

Mr. Fill on ilkvallankestävä ja sillä on erittäin pitkä käyttöikä



Ruostumattomasta teräksestä valmistettu luukku

Läppä on valmistettu erittäin vahvasta materiaalista, joten se kestää kaikkia sääolosuhteita.



Aina yhteydessä etänä (Smart City käyttöliittymä)



Valmistettu Hollannissa



3 vuoden takuu



• PANEELISSA KULMIKASKENNO, KOHDISTUU PARHAITEN AURINKOON

• PERSONALISOITU NÄYTTÖYKSIKKÖ

• 24/7 RGB LED

• VOIDAAN LUKITA ETÄNÄ

• LUUKKU RUOSTUMATONTA TERÄSTÄ

• AUTOMAATTINEN LUKITUS KUN TÄYTTÄ

• PURISTUSVOIMA 6000N

• JALKAPEDAALI

• PULVERIMAALAUUS

• VANKKARAKENTEINEN

HABA

Ultra Fill 120L



ULTRA 120 L on aurinkoenergialla pakkaava älyroska-astia

Ultra 120L -malli pystyy käsittelemään 1:5 enemmän jätettä verrattuna tiivistymättömiin jäteastioihin.



Tuotenimi:	Ultra 120L
Mitat:	1385x569x569 mm
Syöttöaukon korkeus:	1200 mm
Jalkaosan mitta:	700x700x12 mm
Paino:	140 kg
Runko:	2 mm galvanoitua terästä
	Pulverimaalaus (RAL väreissä)
Luukku:	Ruostumatonta terästä 1,5 mm
Puristusyksikkö:	Elektroninen
Puristusvoima:	6000N

Standardi laite sisältää:

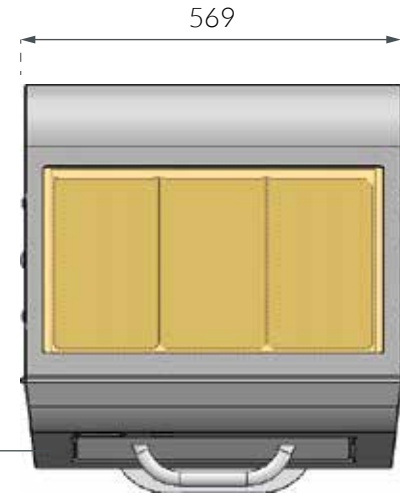
120L roska-astian (pyörillä)
Tiedonsiirto LTM1/LTM-NB/2G/3G
Ruostumattomasta teräksestä täyttöluukku
Puristinyksikkö
Vakioväri: Ral 7016
Aurinkopaneelin
2 kpl avaimia
Seurannan (etäohjaus)
Näyttötäulu

Optiot:

Galvanoitu jalkapedaali
4G yhteys
Tuhkakuppi astian etuosassa
Personalisoitu näyttö (Kaupungin logo)
Runko ruostumattomasta teräksestä
Rungon väri eri RAL väreissä

HABA

RÄJÄYTYSKUVA



Runko 2 mm galvanoitua terästä,
pulverimaalattu RAL 7016 tai
asiakkaan oma valitsema RAL
väri

Aurinkopaneeli jossa
polykarbonaatista valmistettu
suojalevy

RGB näyttö

Vihreä: tyhjä
Oranssi: melkein täysi
Punainen: täysi, laite lukittuu automaattisesti

Informaationäyttö

Lukko

Luukku ruostumatonta terästä

Integroitu tuhkakuppi
(optio)

Jalkojen säädin

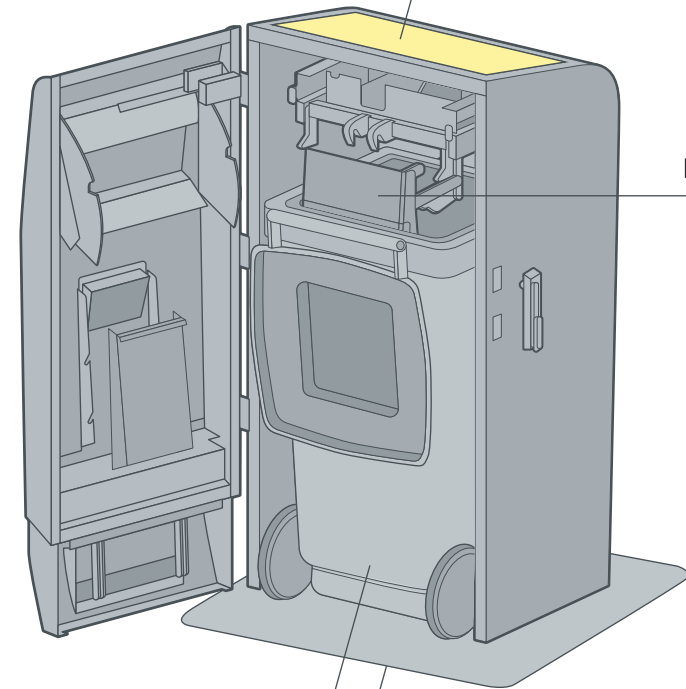
Jalkapedaali
(galvanoitua terästä)

735

975

1200

80



Puristinyksikkö

120 L roska-astia

Optiona: galvanoitu
jalustaosa 700x700x12 mm

HABA

Ultra Fill 240L



ULTRA 240 L on aurinkoenergialla pakkaava älyroska-astia

Ultra 240 L -malli pystyy käsittelemään 1:5 enemmän jätettä verrattuna tiivistymättömiin jäteastioihin.



Tuotenimi:	Ultra 240 L
Mitat:	1480x668x765 mm
Syöttöaukon korkeus:	1225 mm
Jalkaosan mitta:	700x700x12 mm
Paino:	160 kg
Runko:	2 mm galvanoitua terästä
	Pulverimaalaus (RAL väreissä)
Luukku:	Ruostumatonta terästä 1,5 mm
Puristusyksikkö:	Elektroninen
Puristusvoima:	6000N

Standardi laite sisältää:

120L roska-astian (pyörillä)
Tiedonsiirto LTM1/LTM-NB/2G/3G
Ruostumattomasta teräksestä täyttöluukku
Puristinyksikkö
Vakioväri: Ral 7016
Aurinkopaneelin
2 kpl avaimia
Seurannan (etäohjaus)
Näyttötäulu

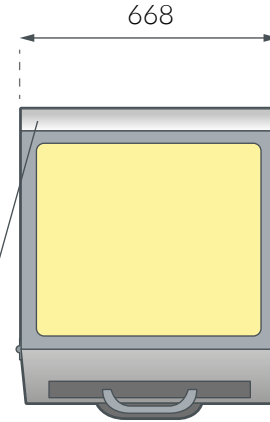
Optiot:

Galvanoitu jalkapedaali
4G yhteys
Tuhkakuppi astian etuosassa
Personalisoitu näyttö (Kaupungin logo)
Runko ruostumattomasta teräksestä
Rungon väri eri RAL väreissä

HABA

RÄJÄYTYSKUVA

Runko 2 mm galvanoitua terästä,
pulverimaalattu RAL 7016 tai
asiakkaan oma valitsema RAL
väri



RGB näyttö

Vihreä: tyhjä

Oranssi: melkein täysi

Punainen: täysi, laite lukittuu automaattisesti

Informaationäyttö

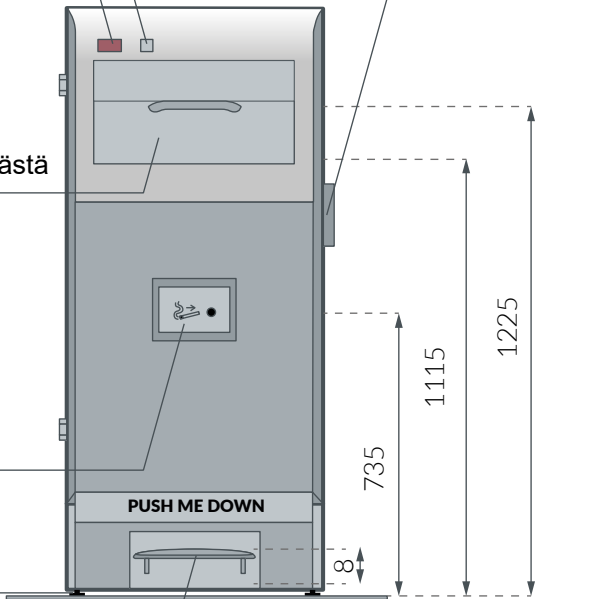
Lukko

Luukku ruostumatonta terästä

Integroitu tuhkakuppi
(optio)

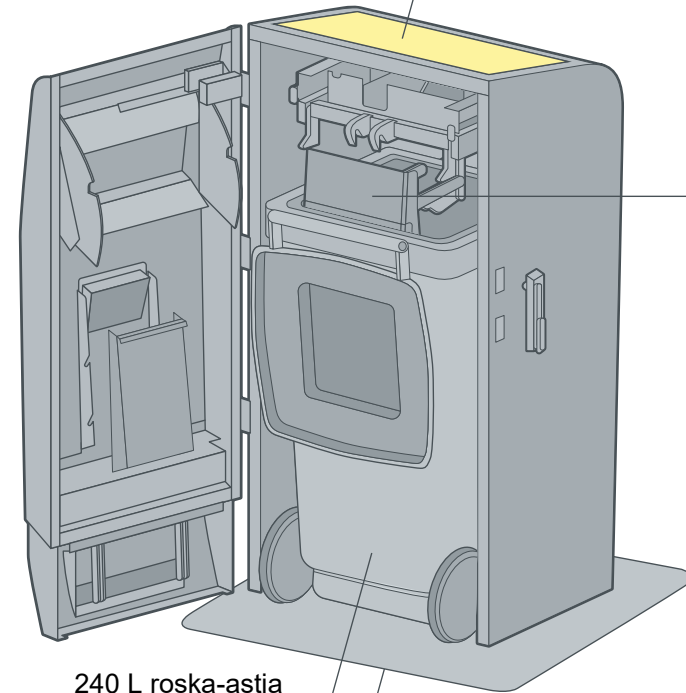
Jalkojen säädin

Jalkapedaali
(galvanoitua terästä)



Aurinkopaneeli jossa
polykarbonaattia valmistettu
suojalevy

Puristinyksikkö



Optiona: galvanoitu
jalustaosa 700x700x12 mm

HABA



MR. FILL

ÄLYÄ KAUPUNKEIHIN

HABA

Everything in hands of Mr. Fill

Factory of 10.000 m²





ALWAYS
CONNECTED WITH
THE SMART CITY
MANAGER



HABA

HABA

CONNECT YOUR SMART CITY



PYSY
YHTEYDESSÄ
ROSKA-
ASTIOIHIN

SMART CITY MANAGER

Smart City Manager on hallinta- ja valvontajärjestelmä, joka rekisteröi roskakorin tilan ja käyttötiedot sekä tiedottaa työntekijöillesi jos roskakori on tyhjennettävä. Smart City Manager ilmoittaa siitä ajoissa sovelluksella tai sähköpostilla tietokoneellasi, tabletillasi tai älypuhelimellasi.



HALLINTA NÄKYMÄ

Smart City Managerin asetukset on helppo muokata omien toiveidesi mukaan käyttämällä henkilökohtaisia kirjautumistietoja. Roskakori on yhteydessä alustamme kanssa 24/7.

KAIKKIALLA JA MISTÄPÄIN MAAILMAA TAHANSA

Smart City Manager -sovelluksen kautta saat aina kaikki tiedot Mr. Fill -jäteastioista.



HABA

Ilkivallankestävä ja etänä lukittavissa

Mr. Fill tarjoaa mahdollisuuden lukita syöttöaukon etänä. Esimerkiksi uudenvuodenaattona. Tämä säästää aikaa, rahaa ja tarpeettomia huolia.



Smart city manager lisenssit

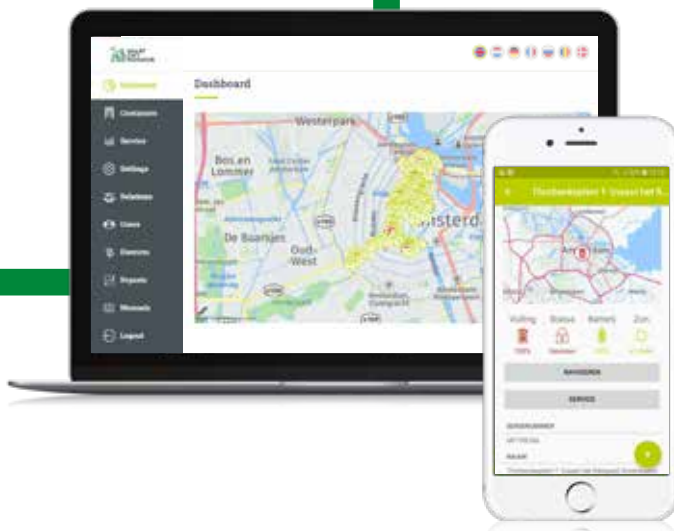
1 vuosi- Smart City Manager

5 vuotta- Smart City Manager

Helppo näkymä

Smart City Manager tietää tarkalleen, mitä kaupungissasi tapahtuu.

- Roska-astioiden täyttöaste
- Akun tasot
- Aurinkoenergian kapasiteetti
- Missäpäin roska-astia sijaitsee
- Etäohjaus
- Tyhjennys reittien suunnittelun (SMART ROUTE)



MR FILL REFERENSSEJÄ

YLI 35 ERI MAATA



AMSTERDAM



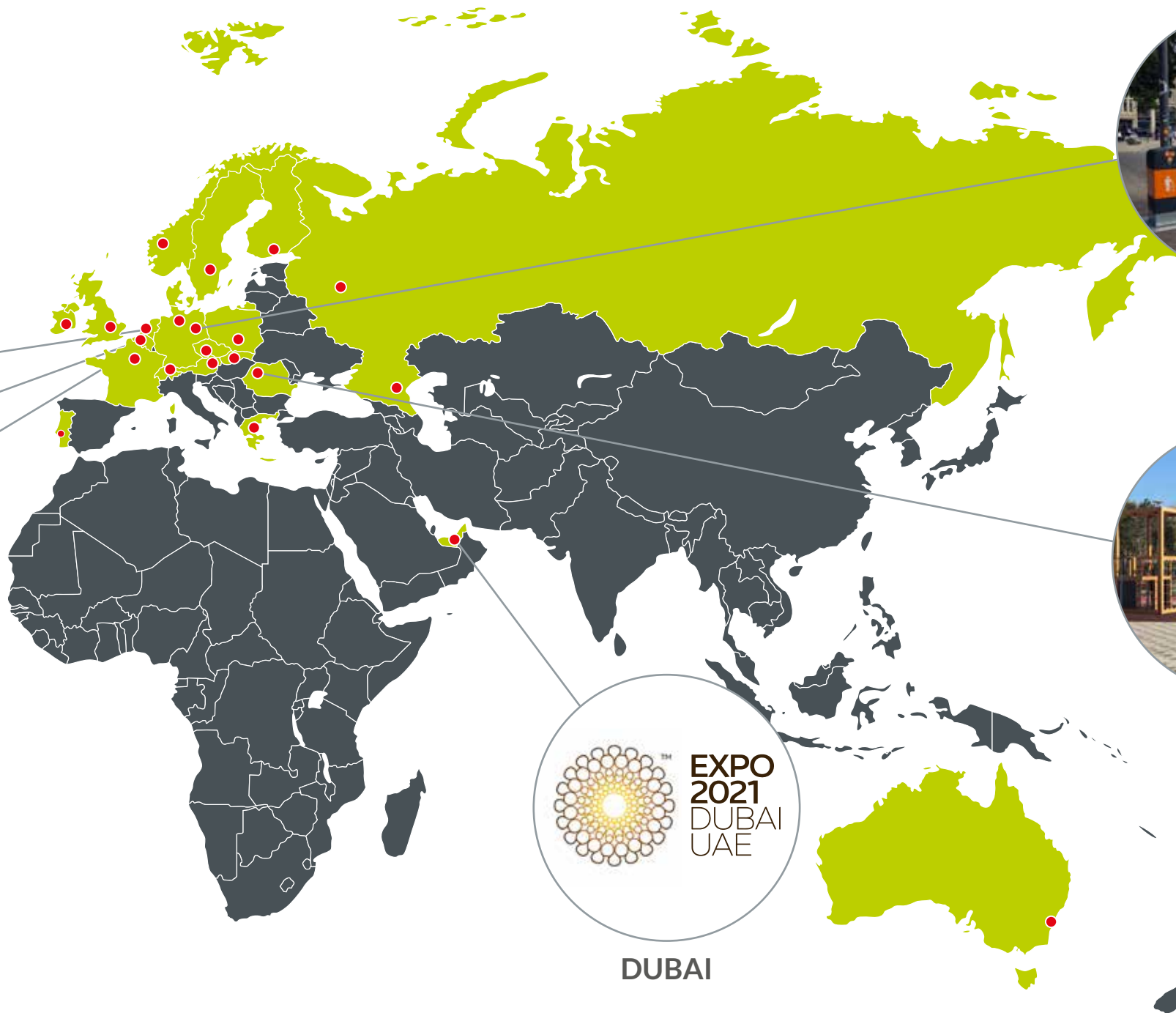
BRUSSELS



HAMBURG



HABA



BERLIN



CLUJ



DUBAI





For every Smart City

Jälleenmyynti Suomessa:

HABAGROUP OY

Mäntyhaantie 4, halli 5

33800 TAMPERE

FINLAND

020 7479040

info@habagroup.fi

www.habagroup.fi



The logo for HABA, consisting of the word "HABA" in a bold, white, sans-serif font with a yellow underline.