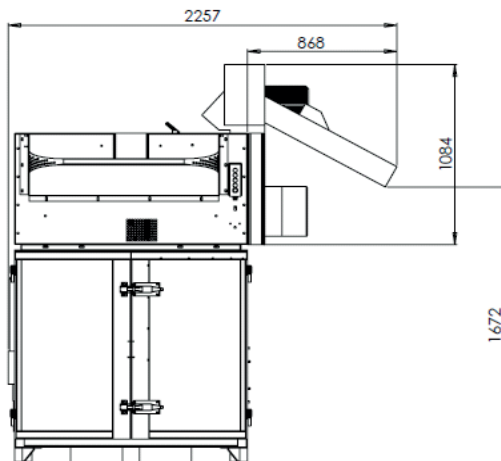


HABA

HABA VPAC-roterende balenpers



Optie: Schredder



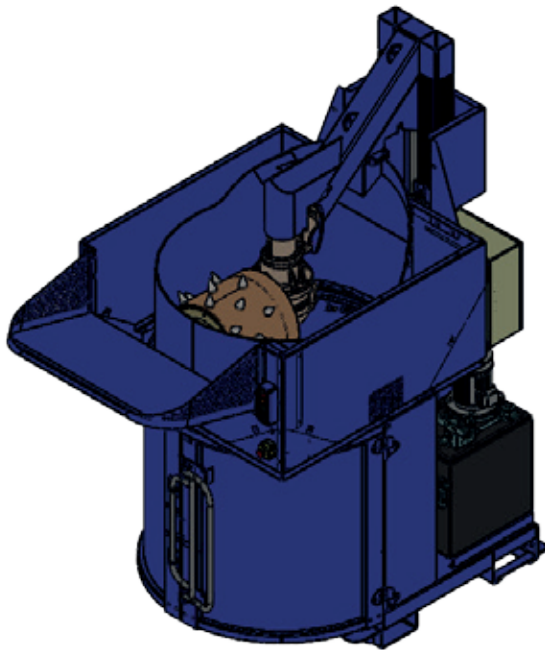
Aandrijving:

E-motor (V) 380 / 400
E-motor (kW) 1,5
Frequentie (Hertz) 50

Geschikt voor :

Karton, pakketdikte tot 70 mm. en 1200 mm. breed

Technische specificaties



Aandrijving:

E-motor (V) 380 / 400
E-motor (kW) 1,5
Frequentie (Hertz) 50

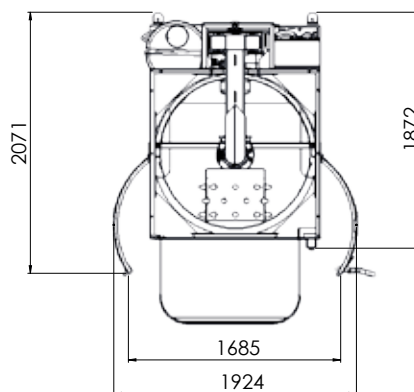
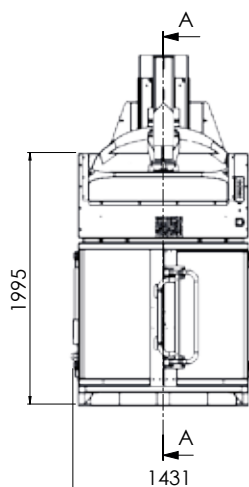
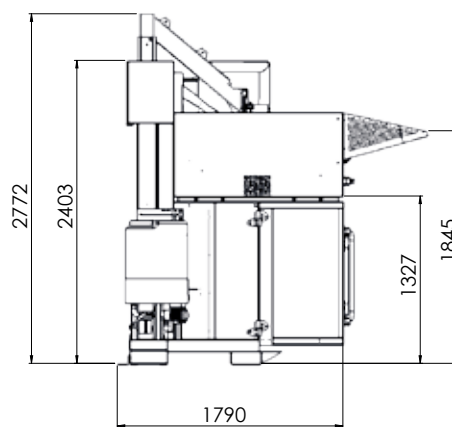
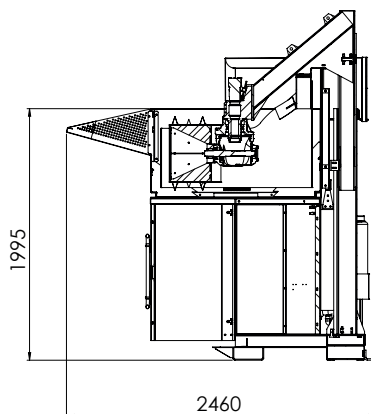
Geschikt voor :

Karton baalgewicht tot 400 kg
Folie baalgewicht tot 200 kg
Hout, sinasappelkistjes baalgewicht tot 300 kg

Voordelen :

- Eenvoudig te gebruiken
- Geen verkleining van dozen
- Papier, folie, hout loopt niet vast
- Geen stof,
- Geen baal afbinding
- besparing arbeidskosten t.o.v verticale balenpers
- uit te breiden met schredder

A-A (1 : 20)



Voor onze Nederlandse vertegenwoordiging kunt u contact opnemen met:

HWEcity&park
Straat-/parkmeubilair Afvalinzamelsystemen

info@cityandpark.nl
Tel. +31 26 202 40 50
henri@habagroup.com